

D Multifrequenz-Taschensender

A Bitte lesen Sie die Bedienungsanleitung vor dem Betrieb gründlich durch und heben Sie sie für ein späteres Nachlesen auf.
CH

1 Einsatzmöglichkeiten

Dieser PLL-Multifrequenz-Sender dient, in Verbindung mit einem der beiliegenden Mikrofone oder mit einem Audiogerät, zur drahtlosen Übertragung von Audiosignalen an einen Empfänger. Er kann auf 16 Kanäle (Funkfrequenzen) im UHF-Bereich 863,1–864,9 MHz eingestellt werden.

Der Sender lässt sich optimal mit einer Aktivbox der TXA-800-Serie von MONACOR kombinieren, da die Empfangseinheiten dieser Boxen auf die Frequenzen des Senders abgestimmt sind.

1.1 Konformität und Zulassung

Hiermit erklärt MONACOR INTERNATIONAL, dass sich der Sender TXA-800HSE in Übereinstimmung mit den grundlegenden Anforderungen und den übrigen einschlägigen Bestimmungen der Richtlinie 1995/5/EG befindet. Die Konformitätserklärung kann im Internet über die Homepage von MONACOR INTERNATIONAL (www.monacor.com) abgerufen werden. Der Sender ist für den Betrieb in den EU- und EFTA-Staaten allgemein zugelassen und **anmelde- und gebührenfrei**.

2 Wichtige Hinweise für den Gebrauch

- Der Sender und die Mikrofone sind nur zur Verwendung im Innenbereich geeignet. Schützen Sie sie vor Feuchtigkeit und Hitze (zulässiger Einsatztemperaturbereich 0–40 °C).
- Verwenden Sie für die Reinigung nur ein trockenes, weiches Tuch, niemals Chemikalien oder Wasser.
- Bei längerem Nichtgebrauch die Batterien herausnehmen. So bleibt der Sender bei einem eventuellen Auslaufen der Batterien unbeschädigt.
- Werden der Sender und die Mikrofone zweckentfremdet, falsch bedient oder nicht fachgerecht repariert, kann keine Haftung für daraus resultierende Sach- oder Personenschäden und keine Garantie für die Geräte übernommen werden.

Sollen der Sender und die Mikrofone endgültig aus dem Betrieb genommen werden, übergeben Sie sie zur umweltgerechten Entsorgung einem örtlichen Recyclingbetrieb. Werfen Sie verbrauchte Batterien/defekte Akkus nicht in den Hausmüll, sondern geben Sie sie nur in den Sondermüll (z. B. Sammelbehälter bei Ihrem Einzelhändler).

3 Batterien einsetzen

Vor dem Einsetzen von Batterien den Ein-/Ausschalter (4) auf OFF stellen. Das Batteriefach befindet sich auf der Senderrückseite: Die Markierung des Batteriefachdeckels leicht eindrücken und den Deckel gleichzeitig nach unten abziehen. Die Batterien (→ Angaben in Kap. 6), so herum wie im Fach aufgedruckt, einsetzen. Den Deckel wieder aufsetzen und einrasten.

4 Signalquelle anschließen

Bei Mikrophonbetrieb eines der beiliegenden Mikrofone mit aufgesetztem Wind-/Poppschutz an die Buchse MIC (2) anschließen. Bei Gebrauch des Krawattenmikrofons dieses über die Klemme an der Kleidung

(z. B. an der Krawatte, am Revers) befestigen; bei Gebrauch des Kopfbügelmikrofons den Bügel aufsetzen.

Bei Betrieb mit einem Audiogerät mit Line-Ausgangspegel (z. B. Kassettenrecorder) dessen Ausgang über einen 3,5-mm-Klinkenstecker an die Buchse AUX IN (9) anschließen. Der Mikrophonanschluss ist dann abgeschaltet.

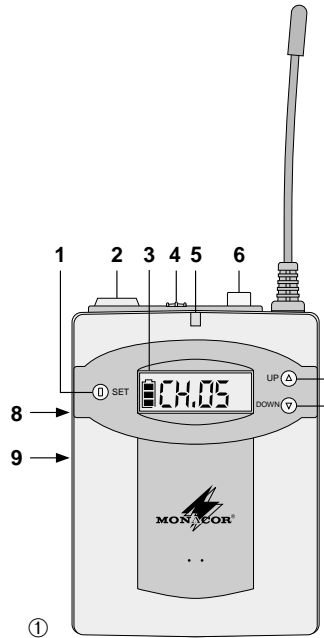
5 Bedienung

- Den Ein-/Ausschalter (4) auf ON („ein“) stellen, die Betriebsanzeige (5) leuchtet. Das Display (3) zeigt f_n , dann den eingestellten Kanal und eine Batterie-Statusanzeige (→ Abb. 3). Die Display-Hintergrundbeleuchtung erlischt, wenn innerhalb von 5 Sek. keine der Tasten SET (1), Δ oder ∇ (7) betätigt wird. Bei Drücken einer Taste schaltet sie sich wieder ein.
- Um einen anderen Kanal einzustellen: Die Taste SET (1) gedrückt halten, bis die Kanalanzeige blinkt. Solange sie blinkt (10 Sek. lang), kann mit den Tasten „aufwärts“ Δ und „abwärts“ ∇ (7) der Kanal gewählt werden. Zur Bestätigung der Kanalwahl die Taste SET drücken. (Wird die Wahl nicht innerhalb von 10 Sek. bestätigt, schaltet der Sender zurück auf den vorher eingestellten Kanal.)
- Für den eingestellten Kanal lässt sich kurz die Funkfrequenz anzeigen: solange die Taste Δ oder ∇ (7) gedrückt gehalten wird, zeigt das Display statt des Kanals die Frequenz an.
- In das Mikrophon singen/sprechen bzw. ein Audiosignal auf die Buchse AUX IN (9) geben. Bei Mikrophonbetrieb lässt sich die Empfindlichkeit über den Schalter SENSITIVE (8) in 3 Stufen einstellen (HI = hoch, MID = mittel, LOW = niedrig) und so der Lautstärkepegel des Mikrofons korrigieren. Den Schalter entsprechend einstellen: Ist das Mikrophonsignal zu laut und dadurch verzerrt, die Empfindlichkeit reduzieren; bei zu geringem Pegel ergibt sich dagegen ein schlechter Rauschabstand, die Empfindlichkeit dann erhöhen.
- Den Sender über seine rückseitige Gürtelklemme an der Kleidung befestigen.
- Soll der Sender während des Betriebs stumm geschaltet werden, die Taste MUTE (6) herunterdrücken. Es wird dann kein Ton übertragen. Zum Deaktivieren der Stummschaltung die Taste ausrasten.
- Nach dem Betrieb den Ein-/Ausschalter (4) auf OFF („aus“) schieben, das Display zeigt OFF.

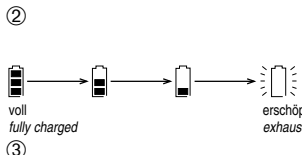
Hinweis: Zeigt das Display Err („Error“ = Fehler), den Sender ausschalten (ggf. die Batterien herausnehmen und wieder einsetzen), dann erneut einschalten.

6 Technische Daten

- Funkfrequenzbereich: ... 863,1–864,9 MHz (→ Abb. 2)
- Frequenzstabilität: ... $\pm 0,005\%$
- Sendeleistung: ... 10 mW (EIRP)
- Audiodfrequenzbereich: ... 70–16 000 Hz
- Reichweite: ... ca. 30 m
- Zubehör: ... 1 Krawattenmikrofon (Nierencharakt.), 1 Kopfbügelmikrofon (Kugelcharakt.)
- Stromversorgung: ... 2 \times 1,5-V-Mignon-Batterie oder 2 \times 1,2-V-Mignon-Akku
- Maße, Gewicht: ... 65 \times 95 \times 30 mm, 110 g
- Änderungen vorbehalten.



Kanal • Channel	Frequenz • Frequency
1	863,1 MHz • 863.1 MHz
2	864,1 MHz • 864.1 MHz
3	863,6 MHz • 863.6 MHz
4	864,6 MHz • 864.6 MHz
5	863,3 MHz • 863.3 MHz
6	864,3 MHz • 864.3 MHz
7	863,8 MHz • 863.8 MHz
8	864,8 MHz • 864.8 MHz
9	863,2 MHz • 863.2 MHz
10	864,2 MHz • 864.2 MHz
11	863,7 MHz • 863.7 MHz
12	864,7 MHz • 864.7 MHz
13	863,4 MHz • 863.4 MHz
14	864,4 MHz • 864.4 MHz
15	863,9 MHz • 863.9 MHz
16	864,9 MHz • 864.9 MHz



GB Multifrequency Pocket Transmitter

Please read these operating instructions carefully prior to operating the unit and keep them for later use.

1 Applications

In connection with one of the microphones supplied or an audio unit, this PLL multifrequency transmitter serves for wireless transmission of audio signals to a receiver. It can be set to 16 channels (radio frequencies) in the UHF range of 863.1–864.9 MHz.

The transmitter is ideally suited for combination with an active speaker system of the MONACOR TXA-800 series as the receiving units of these speaker systems are tuned to the frequencies of the transmitter.

1.1 Conformity and approval

Herewith, MONACOR INTERNATIONAL declare that the transmitter TXA-800HSE is in accordance with the basic requirements and the other relevant regulations of the directive 1995/5/EC. The declaration of conformity can be found in the Internet via the MONACOR INTERNATIONAL home page (www.monacor.com).

The transmitter is **licence-free** and generally approved for operation in EU and EFTA countries.

2 Important Notes

- The transmitter and the microphones are suitable for indoor use only. Protect them against humidity and heat (admissible ambient temperature range 0–40 °C).
- For cleaning only use a dry, soft cloth; never use water or chemicals.
- If the unit is not used for a longer period, remove the batteries to prevent any damage to the transmitter due to battery leakage.
- No guarantee claims for the units and no liability for any resulting personal damage or material damage will be accepted if the transmitter and the microphones are used for other purposes than originally intended, if they are not correctly operated, or not repaired in an expert way.

If the transmitter and the microphones are to be put out of operation definitively, take them to a local recycling plant for a disposal which is not harmful to the environment. Dead batteries/defective rechargeable batteries do not belong in the household rubbish; always take them to a special waste disposal (e.g. collecting container at your retailer).

3 Inserting Batteries

Prior to inserting batteries, set the power switch (4) to OFF. The battery compartment is situated on the rear side of the transmitter: Slightly press on the marking of the battery compartment cover while removing the cover downwards at the same time. Insert the batteries (→ information in chapter 6) according to the imprint in the compartment. Replace the cover and let it lock into place.

4 Connecting Signal Source

In case of microphone operation, connect one of the supplied microphones with the windshield/pop protection placed on to the jack MIC (2). When using the tie clip microphone, fasten it to your clothes (e.g. tie,

lapel) via its clip; when using the headband microphone, put on the headband.

In case of operation with an audio unit with line output level (e.g. cassette recorder), connect its output via a 3.5 mm plug to the jack AUX IN (9). The microphone connection is switched off in this case.

5 Operation

- Set the power switch (4) to ON; the power LED (5) will light up. The display (3) will show f_n , then the channel adjusted and a battery status indication (→ figure 3). If none of the buttons SET (1), Δ , or ∇ (7) is actuated within 5 seconds, the display background illumination will be extinguished. When a button is pressed, it will be switched on again.
- To adjust a different channel: Keep the button SET (1) pressed until the channel indication starts flashing. As long as it keeps flashing (for 10 seconds), the channel can be selected with the buttons “upward” Δ and “downward” ∇ (7). To confirm the channel selection, press the button SET. (If the selection is not confirmed within 10 seconds, the transmitter will return to the channel previously adjusted.)
- It is possible to shortly show the radio frequency for the channel adjusted: as long as the button Δ or ∇ (7) is kept pressed, the display will show the frequency instead of the channel.
- Speak/sing into the microphone or feed an audio signal to the jack AUX IN (9). In case of microphone operation, the sensitivity can be adjusted in 3 steps (HI, MID, LOW) via the switch SENSITIVE (8). Thus, the volume level of the microphone can be readjusted. Adjust the switch accordingly: If the volume of the microphone signal is too high and thus distorted, reduce the sensitivity; with a level which is too low, however, a poor S/N ratio will result; in this case, increase the sensitivity.
- Fasten the transmitter to your clothes via the belt clip on its rear side.
- For muting the transmitter during operation, press down the button MUTE (6). No sound will be transmitted in this case. To deactivate the muting, disengage the button.
- After operation, set the power switch (4) to OFF; the display will show OFF.

Note: If the display shows Err (error), switch off the transmitter (remove the batteries, if required, and reinsert them), then switch it on again.

6 Specifications

- Radio frequency range: 863.1–864.9 MHz (→ fig. 2)
- Frequency stability: ... $\pm 0,005\%$
- Transmitting power: ... 10 mW (EIRP)
- Audio frequency range: 70–16 000 Hz
- Range: ... approx. 30 m
- Accessories: ... 1 tie clip microphone (cardioid), 1 headband microphone (omnidirect.)
- Power supply: ... 2 \times 1.5 V battery of size AA or 2 \times 1.2 V rechargeable battery of size AA
- Dimensions, weight: ... 65 \times 95 \times 30 mm, 110 g
- Subject to technical modification.

- F** Emetteur de poche multifréquences
- B** Veuillez lire la présente notice avec attention avant le fonctionnement et conservez-la pour pouvoir vous y reporter ultérieurement.
- CH**

1 Possibilités d'utilisation

Cet émetteur de poche PLL multifréquences sert, combiné à un des microphones livrés ou à un appareil audio, à la transmission sans fil de signaux audio vers un récepteur. Il est réglable sur 16 canaux (fréquences radio) dans la plage UHF 863,1 – 864,9 MHz.

Cet émetteur peut se combiner de manière optimale avec une enceinte active de la série TXA-800 de MONACOR puisque les unités de réception de ces enceintes sont réglées sur les fréquences de l'émetteur.

1.1 Conformité et autorisation

Par la présente, MONACOR INTERNATIONAL déclare que l'émetteur TXA-800HSE se trouve en conformité avec les exigences fondamentales et les réglementations inhérentes à la directive 1995/5/CE. La déclaration de conformité peut être appelée via la page d'accueil du site internet de MONACOR INTERNATIONAL (www.monacor.com). L'émetteur est autorisé dans l'Union européenne et les pays de l'A.E.L.E. et ne nécessite pas de déclaration.

2 Conseils importants d'utilisation

- L'émetteur et les microphones ne sont conçus que pour une utilisation en intérieur. Protégez-les de l'humidité et de la chaleur (plage de température de fonctionnement autorisée : 0 – 40 °C).
- Pour les nettoyer, utilisez uniquement un chiffon sec et doux, en aucun cas de produit chimique ou d'eau.
- En cas de non utilisation prolongée, retirez les batteries. Ainsi l'émetteur peut être protégé si les batteries venaient à couler.
- Nous déclinons toute responsabilité en cas de dommages matériels ou corporels si l'émetteur et les microphones sont utilisés dans un but autre que celui pour lequel ils ont été conçus, s'ils ne sont pas correctement utilisés ou réparés par un technicien habilité ; en outre, la garantie deviendrait caduque.

Lorsque l'émetteur et les microphones sont définitivement retirés du service, vous devez les déposer dans une usine de recyclage de proximité pour contribuer à leur élimination non polluante.

Ne jetez pas les batteries usagées ou les accus défectueux dans la poubelle domestique, déposez-les dans une poubelle adaptée (par exemple dans un conteneur de récupération chez votre revendeur).

3 Insertion des batteries

Avant d'insérer les batteries, mettez l'interrupteur marche/arrêt (4) sur OFF. Le compartiment batterie se trouve sur la face arrière de l'émetteur ; appuyez légèrement sur le repère du couvercle du compartiment batterie, et simultanément, faites glisser le couvercle vers le bas. Insérez les batteries (voir indications chapitre 6) comme indiqué dans le compartiment. Remettez le couvercle en place et refermez.

4 Connexion de la source de signal

Dans le cas d'un fonctionnement micro, reliez un des microphones livrés avec la bonnette antivent/anti-pop en place, à la prise MIC (2). Si vous utilisez le micro-

phone cravate, fixez ce dernier via la pince, sur le vêtement (par exemple sur une cravate ou un revers de veste) ; si vous utilisez le microphone serre-tête, placez le serre-tête.

Pour un fonctionnement avec un appareil audio avec niveau de sortie ligne (par exemple magnétophone), reliez sa sortie via une fiche jack 3,5 à la prise AUX IN (9). La connexion micro est alors déconnectée.

5 Utilisation

- 1) Mettez l'interrupteur marche/arrêt (4) sur ON, le témoin de fonctionnement (5) brille. L'affichage (3) indique f_n , puis le canal réglé et un témoin de l'état de la batterie (voir schéma 3). L'éclairage d'arrière-plan de l'affichage s'éteint si au bout de 5 secondes, aucune des touches SET (1), Δ ou ∇ (7) n'est activée. En appuyant sur une des touches, il se rallume.
- 2) Pour régler un autre canal : maintenez la touche SET (1) enfoncée jusqu'à ce que l'affichage du canal clignote. Tant qu'il clignote (pendant 10 secondes), utilisez les touches "vers le haut" Δ et "vers le bas" ∇ (7) pour régler le canal. Pour confirmer la sélection du canal, appuyez sur la touche SET. (Si le choix n'est pas confirmé dans les 10 secondes, l'émetteur revient au canal précédemment réglé).
- 3) Pour le canal réglé, la fréquence radio peut s'afficher brièvement : tant que la touche Δ ou ∇ (7) est maintenue enfoncée, l'affichage indique la fréquence à la place du canal.
- 4) Parlez ou chantez dans le microphone ou appliquez un signal audio à la prise AUX IN (9).

Pour un fonctionnement micro, la sensibilité se règle via l'interrupteur SENSITIVE (8) en 3 paliers (HI = haut, MID = médium, LOW = bas) ; on peut ainsi corriger le niveau de volume du microphone. Réglez l'interrupteur en conséquence : si le signal du microphone est trop fort et est donc distordu, diminuez la sensibilité ; si le niveau est trop faible, le rapport signal sur bruit est pauvre, augmentez alors la sensibilité.

- 5) Fixez l'émetteur au vêtement via la pince de ceinture située sur la face arrière.
- 6) Si pendant le fonctionnement, l'émetteur doit rester muet, enclenchez la touche MUTE (6). Aucun son n'est alors transmis. Pour désactiver la coupure du son, désenclenchez la touche.
- 7) Après le fonctionnement, poussez l'interrupteur marche/arrêt (4) sur OFF, l'affichage indique *Off*.

Remarque : Si l'affichage indique *Err* ("Error" = erreur), éteignez l'émetteur (le cas échéant, retirez les batteries et replacez-les), puis rallumez.

6 Caractéristiques techniques

Plage de fréquences radio : 863,1 – 864,9 MHz (voir schéma 2)

Stabilité de fréquences : ... $\pm 0,005\%$

Puissance émission : ... 10 mW (EIRP)

Bande passante audio : ... 70 – 16 000 Hz

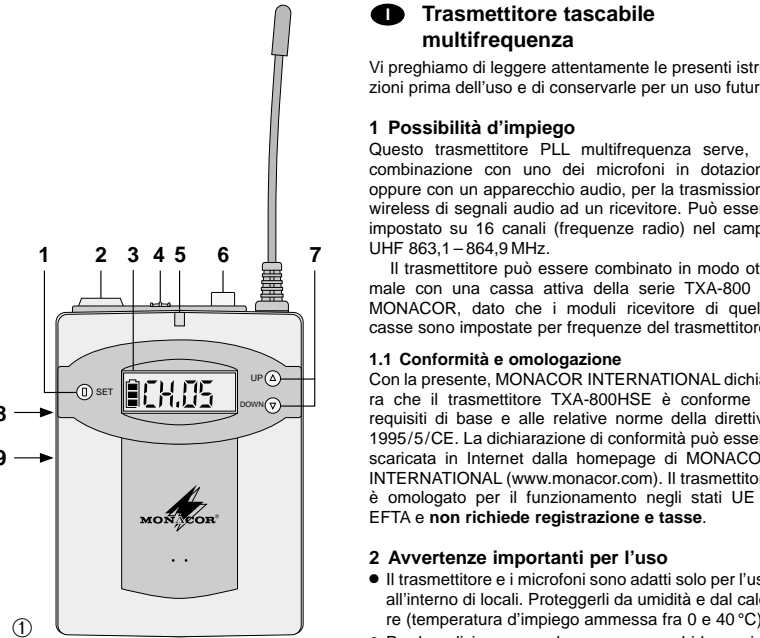
Portée : ... 30 m environ

Accessoires : ... 1 microphone cravate (cardioïde)
1 microphone serre-tête (omnidirection.)

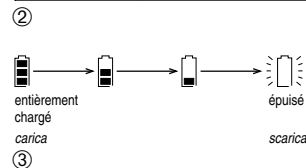
Alimentation : ... 2 x batterie 1,5 V de type R6 ou
2 x accumulateur 1,2 V de type R6

Dimensions, poids : ... 65 x 95 x 30 mm, 110 g

Tout droit de modification réservé.



Canal • Canale	Fréquence • Frequenza
1	863,1 MHz
2	864,1 MHz
3	863,6 MHz
4	864,6 MHz
5	863,3 MHz
6	864,3 MHz
7	863,8 MHz
8	864,8 MHz
9	863,2 MHz
10	864,2 MHz
11	863,7 MHz
12	864,7 MHz
13	863,4 MHz
14	864,4 MHz
15	863,9 MHz
16	864,9 MHz



1 Trasmittitore tascabile multifrequenza

Vi preghiamo di leggere attentamente le presenti istruzioni prima dell'uso e di conservarle per un uso futuro.

1 Possibilità d'impiego

Questo trasmettitore PLL multifrequenza serve, in combinazione con uno dei microfoni in dotazione oppure con un apparecchio audio, per la trasmissione wireless di segnali audio ad un ricevitore. Può essere impostato su 16 canali (frequenze radio) nel campo UHF 863,1 – 864,9 MHz.

Il trasmettitore può essere combinato in modo ottimale con una cassa attiva della serie TXA-800 di MONACOR, dato che i moduli ricevitore di quelle casse sono impostate per frequenze del trasmettitore.

1.1 Conformità e omologazione

Con la presente, MONACOR INTERNATIONAL dichiara che il trasmettitore TXA-800HSE è conforme ai requisiti di base e alle relative norme della direttiva 1995/5/CE. La dichiarazione di conformità può essere scaricata in Internet dalla homepage di MONACOR INTERNATIONAL (www.monacor.com). Il trasmettitore è omologato per il funzionamento negli stati UE e EFTA e non richiede registrazione e tasse.

2 Avvertenze importanti per l'uso

- Il trasmettitore e i microfoni sono adatti solo per l'uso all'interno di locali. Proteggerli da umidità e dal calore (temperatura d'impiego ammessa fra 0 e 40 °C).
- Per la pulizia usare solo un panno morbido, asciutto; non impiegare in nessun caso prodotti chimici o acqua.
- Se il trasmettitore non viene utilizzato per un tempo prolungato conviene togliere le batterie per evitare che perdano, danneggiando il trasmettitore.
- Nel caso d'uso improprio, d'impiego scorretto o di riparazione non a regola d'arte del trasmettitore e dei microfoni, non si assume nessuna responsabilità per eventuali danni consequenziali a persone o a cose e non si assume nessuna garanzia per gli apparecchi.

Se si desidera eliminare il trasmettitore e i microfoni definitivamente, consegnarli per lo smaltimento ad un'istituzione locale per il riciclaggio.

Non gettare le batterie scariche o difettose nelle immondizie di casa bensì negli appositi contenitori (p. es. presso il vostro rivenditore).

3 Inserire le batterie

Prima di inserire le batterie, mettere l'interruttore on/off (4) su off. Il vano batterie si trova sul lato posteriore del trasmettitore: Esercitare una leggera pressione sulla parte contrassegnata del coperchio del vano batterie e sfilarlo contemporaneamente verso il basso. Inserire le batterie (→ dati in cap. 6) come stampato nel vano batterie. Rimettere il coperchio fino allo scatto.

4 Collegamento della sorgente

In caso di funzionamento con microfono, collegare con la presa MIC (2) uno dei microfoni in dotazione con la spugna antivento. Usando il microfono a cravatta, fissarlo con il suo clip ai vestiti (p. es. alla cravatta, al bavero); usando il microfono headset sistemarlo in testa.

In caso di funzionamento con un apparecchio audio con uscita di linea (p. es. registratore a cassette), collegare la sua uscita con la presa AUX IN (9) servendosi di un jack 3,5 mm. In questo caso, il contatto per microfoni è disabilitato.

5 Funzionamento

- 1) Portare l'interruttore on/off (4) su ON (acceso); la spia di funzionamento (5) si accende. Il display (3) indica f_n , quindi il canale impostato e lo stato della batteria (→ fig. 3). La retroilluminazione del display si spegne se entro 5 secondi non si preme nessuno dei tasti SET (1), Δ o ∇ (7). Premendo un tasto, si accende di nuovo.
- 2) Per impostare un altro canale: Tener premuto il tasto SET (1) finché l'indicazione del canale comincia a lampeggiare. Mentre lampeggia (per 10 sec.), con i tasti "su" Δ e "giù" ∇ (7) si può scegliere il canale. Per confermare la scelta del canale premere il tasto SET. (Se la scelta non viene confermata entro 10 secondi, il trasmettitore ritorna al canale impostato prima.).
- 3) Per il canale impostato è possibile indicare brevemente la frequenza radio: mentre si tiene premuto il tasto Δ o ∇ (7), il display indica la frequenza al posto del canale.
- 4) Cantare/parlare nel microfono oppure dare un segnale audio sulla presa AUX IN (9). Se si usa un microfono, la sensibilità può essere regolata a 3 livelli per mezzo dell'interruttore SENSITIVE (8) [HI = alta, MID = media, LOW = bassa] e in questo modo si può correggere il volume del microfono. Impostare l'interruttore in corrispondenza: Se il segnale del microfono è troppo alto e quindi distorto, occorre ridurre la sensibilità; con un livello troppo basso, il rapporto segnale/rumore è pessimo e conviene quindi aumentare la sensibilità.
- 5) Fissare il trasmettitore ai vestiti con l'aiuto del clip sul retro.
- 6) Per mettere il trasmettitore su muto durante il funzionamento, abbassare il tasto MUTE (6). Non si trasmette nessun suono. Per disattivare tale condizione sbloccare il tasto.
- 7) Dopo l'uso, spostare l'interruttore on/off (4) su OFF (spento), il display indica *Off*.

Nota: Se il display indica *Err* ("error"), spegnere il trasmettitore (eventualmente togliere le batterie e rimetterle) e quindi accenderlo di nuovo.

6 Dati tecnici

Gamma di frequenze radio: 863,1 – 864,9 MHz (→ fig. 2)

Stabilità di frequenza: ... $\pm 0,005\%$

Potenza: ... 10 mW (EIRP)

Gamma di frequenze audio: 70 – 16 000 Hz

Portata: ... ca. 30 m

Accessori: ... 1 microfono cravatta (cardioide),
1 microfono headset (omnidirezion.)

Alimentazione: ... 2 x batterie stilo 1,5 V o
2 x batterie ricaricabili 1,2 V stilo

Dimensioni, peso: ... 65 x 95 x 30 mm, 110 g

Con riserva di modifiche tecniche.

NL Multifrequentiezender

Lees de bedieningshandleiding grondig door, alvorens het apparaat in gebruik te nemen, en bewaar ze voor latere raadpleging.

1 Toepassingen

Deze PLL-multifrequentiezender dient in combinatie met een van de bijgeleverde microfoons of met een audioapparaat voor de draadloze transmissie van audiosignalen naar een ontvanger. Hij kan op 16 kanalen (radiofrequenties) in het UHF-bereik 863,1 – 864,9 MHz worden ingesteld.

De zender kan het best worden gecombineerd met een actieve luidspreker van de serie TXA-800 van MONACOR, omdat de ontvangsteenheden van deze luidsprekers afgestemd zijn op de frequenties van de zender.

1.1 Conformiteit en goedkeuring

Hiermee verklaart MONACOR INTERNATIONAL dat de zender TXA-800HSE in overeenstemming is met de basisvereisten en de overige geldende bepalingen van de richtlijn 1995/5/EG. De conformiteitsverklaring kan op het internet via de website van MONACOR INTERNATIONAL (www.monacor.de) worden gedownload. Het gebruik van de zender is algemeen toegelaten in de Lidstaten van de EU en de EFTA, en is vrij van registratie en van taksen.

2 Belangrijke gebruiksvoorschriften

- De zender en de microfoons zijn enkel geschikt voor gebruik binnenshuis. Vermijd uitzonderlijk warme plaatsen en plaatsen met een hoge vochtigheid (toegestaan omgevingstemperatuurbereik: 0 – 40°C).
- Verwijder het stof met een droge, zachte doek. Gebruik zeker geen chemicaliën of water.
- Neem de batterijen uit de microfoon als u deze voor langere periode niet gebruikt. Zo blijft de zender onbeschadigd bij eventueel uitlopen van de batterijen.
- In geval van ongeoorloofd of verkeerd gebruik, foutieve bediening of van herstelling door een niet-gequalificeerd persoon vervalt de garantie en de aansprakelijkheid voor hieruit resulterende materiële of lichamelijke schade.

Wanneer de zender en de microfoons definitief uit bedrijf worden genomen, bezorg ze dan voor verwerking aan een plaatselijk recyclagebedrijf. Geef lege of defecte batterijen resp. accu's niet met het gewone huisvuil mee, maar verwijder ze als KGA (bijvoorbeeld de inzamelbox in de gespecialiseerde elektrozaak).

3 De batterijen aanbrengen

Voor het aanbrengen van de batterijen, moet u de aan-/uitschakelaar (4) in de stand OFF zetten. Het batterijvak bevindt zich op de achterzijde van de zender. Druk lichtjes op de markering op het deksel van het batterijvak en schuif het deksel tegelijk naar beneden. Breng de batterijen (→ aanwijzingen in hfdst. 6) aan zoals aangegeven in het vak. Plaats het deksel terug en vergrendel het.

4 Signaalbron aansluiten

Bij gebruik van de microfoon sluit u een van de meegeleverde microfoons met aangebrachte wind-/plopbescherming aan op de jack MIC (2). Bij gebruik van de dasspeldmicrofoon bevestigt u deze met de klem

aan de kleding (b.v. aan de das, de revers); bij gebruik van de hoofdmicrofoon zet u de beugel op.

Bij gebruik van een audioapparaat met lijnuitgangsniveau (b.v. cassette recorder) sluit u de uitgang hiervan via een 3,5 mm-stekker aan op de jack AUX IN (9). De microfoon aansluiting is dan uitgeschakeld.

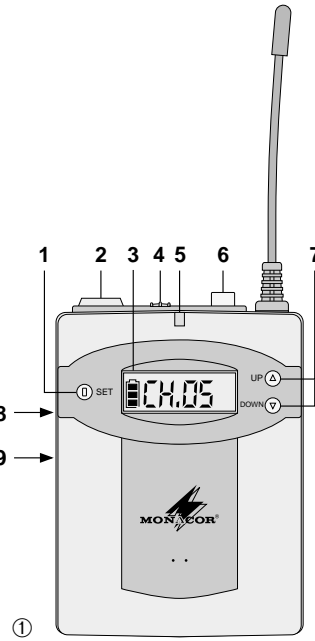
5 Bediening

- Plaats de POWER-schakelaar (4) in de stand ON ("aan"); de POWER-LED (5) licht op. Op het display (3) verschijnt \bar{U}_n , vervolgens het ingestelde kanaal en de weergave van de batterijstatus (→ figuur 3). De achtergrondverlichting van het display gaat uit, wanneer binnen de 5 seconden niet op een van de toetsen SET (1), Δ of ∇ (7) wordt gedrukt. Ze schakelt opnieuw in bij het indrukken van een toets.
- Om een ander kanaal in te stellen: Houd de toets SET (1) ingedrukt tot de kanaalaanduiding knippert. Zolang deze knippert (10 seconden lang), kan het kanaal met de toetsen "omlaag" ∇ en "omhoog" Δ (7) worden geselecteerd. Druk op toets SET om de kanaalkeuze te bevestigen. (Als de selectie niet binnen de 10 seconden wordt bevestigd, schakelt de zender terug naar het vroeger ingestelde kanaal.)
- De radiofrequentie voor het ingestelde kanaal wordt even aangegeven: zolang de toets ∇ of Δ (7) ingedrukt blijft, geeft het display de frequentie weer in plaats van het kanaal.
- Zing/sprek in de microfoon resp. stuur een audio-signaal naar de jack AUX IN (9).
Bij het gebruik van een microfoon kunt u de gevoeligheid via de schakelaar SENSITIVE (8) op drie niveaus instellen (HI = hoog, MID = midden, LOW = laag) en op deze manier het volume van de microfoon corrigeren. Stel de schakelaar overeenkomstig in: Als het microfoonsignaal te luid en daardoor vervormd is, moet de gevoeligheid lager worden ingesteld; bij een te laag niveau ontstaat er daarentegen een slechte signaal-ruisverhouding; stel de gevoeligheid dan hoger in.
- Gebruik de gordelklem aan de achterzijde van de zender om deze aan de kleding te bevestigen.
- Als u de zender tijdens het gebruik wilt dempen, drukt u de toets MUTE (6) in. Dan wordt er geen geluid overgedragen. Om de demping ongedaan te maken, ontgrendelt u de toets.
- Schuif de POWER-schakelaar (4) na gebruik in de stand OFF ("uit"); op het display verschijnt $\bar{U}F$.

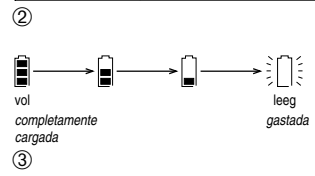
Opmerking: Als op het display Err ("Error" = fout) verschijnt, schakelt u de zender uit (evt. neemt u de batterijen eruit en plaatst u ze terug), en schakelt u opnieuw in.

6 Technische gegevens

Radiofrequentiebereik: 863,1 – 864,9 MHz (→ afb. 2)
Frequentiestabiliteit: $\pm 0,005\%$
Zendvermogen: 10 mW (EIRP)
Audiofrequentiebereik: 70 – 16 000 Hz
Reikwijdte: ca. 30 m
Toebehoren: 1 dasspeldmicrofoon (nierkarakteristiek),
1 hoofdmicrofoon (kogelkarakteristiek)
Voedingsspanning: .. 2 x 1,5 V-mignonbatterij of
2 x 1,2 V-mignonaccu
Afmetingen, gewicht: . 65 x 95 x 30 mm, 110 g
Wijzigingen voorbehouden.



Kanaal • Canal	Frequentie • Frecuencia
1	863,1 MHz
2	864,1 MHz
3	863,6 MHz
4	864,6 MHz
5	863,3 MHz
6	864,3 MHz
7	863,8 MHz
8	864,8 MHz
9	863,2 MHz
10	864,2 MHz
11	863,7 MHz
12	864,7 MHz
13	863,4 MHz
14	864,4 MHz
15	863,9 MHz
16	864,9 MHz



E Emisor de petaca multifrecuencia

Por favor, lea estas instrucciones antes de utilizar la unidad y consérvelas para usos posteriores.

1 Aplicaciones

Conectado a uno de los micrófonos entregados o a una unidad audio, este emisor multifrecuencia PLL sirve para la transmisión inalámbrica de señales audio a un receptor. Se puede ajustar en 16 canales (frecuencias radio) en la gama UHF de 863,1 – 864,9 MHz.

El emisor está indicado de manera ideal para la combinación con un sistema de altavoz activo de la serie TXA-800 de MONACOR puesto que las unidades de recepción de estos sistemas de altavoz se sintonizan en las frecuencias del emisor.

1.1 Conformidad y aprobación

Con la presente, MONACOR INTERNATIONAL declara que el emisor TXA-800HSE es acorde a los requisitos básicos y a las demás regulaciones pertinentes de la Directiva 1995/5/EC. La declaración de conformidad se puede encontrar en Internet mediante la página web de MONACOR INTERNATIONAL (www.monacor.com). El emisor está libre de licencia y está aprobado de manera general para el funcionamiento en la UE y en los países de la AELC.

2 Notas importantes

- El emisor y los micrófonos sólo están indicados para una utilización en interior. Protéjalos de la humedad y del calor (gama de temperatura ambiente admisible 0 – 40°C).
- Para la limpieza, utilice sólo un paño seco y suave, no use nunca productos químicos o agua.
- Si no se usa la unidad durante un largo periodo, saque las baterías para evitar cualquier daño al emisor debido a pérdidas de la batería.
- No se aceptará ninguna reclamación de garantía para la unidad ni se asumirá ninguna responsabilidad en caso de daños personales o patrimoniales si el emisor y los micrófonos se usan para fines distintos a los originalmente concebidos, si no se utilizan correctamente, o si no se reparan de manera experta.

Si el emisor y los micrófonos deben retirarse definitivamente del funcionamiento, lívelos a un centro de reciclaje local para su disposición no perjudicial para el medio ambiente. Las baterías gastadas/baterías recargables defectuosas no pertenecen a la basura doméstica, lívelas siempre a un centro de recogida de basuras especial (p. ej. un contenedor de recogida en su comercio).

3 Insertar las baterías

Antes de insertar las baterías, ajuste el interruptor de encendido (4) en OFF. El compartimento de batería se encuentra situado en la parte trasera del emisor: Presione ligeramente sobre la marca de la tapa del compartimento de la batería mientras saca la tapa hacia abajo al mismo tiempo. Inserte las baterías (→ información en el capítulo 6) de acuerdo a la inscripción en el compartimento. Vuelva a poner la tapa y deje que se encaje en el lugar.

4 Conectar una fuente de señal

En caso de funcionamiento del micrófono, conecte uno de los micrófonos entregados con la espuma anti-viento/protección anti-pop situado en el jack MIC (2). Cuando use el micrófono de solapa, sujételo a su ropa

(p. ej. a la corbata, solapa) mediante su clip; cuando use el micrófono de diadema, ponga la diadema. En caso de funcionamiento con una unidad audio con nivel de salida de línea (p. ej. grabador casete), conecte su salida mediante una toma 3,5 mm al jack AUX IN (9). En este caso la conexión de micrófono está apagada.

5 Funcionamiento

- Ajuste el interruptor de encendido (4) en ON ("encendido"); el LED de encendido (5) se iluminará. La pantalla (3) mostrará \bar{U}_n , a continuación el canal ajustado y una indicación de estado de la batería (→ imagen 3). Si no se actúa sobre ninguno de los botones SET (1), Δ , o ∇ (7) durante 5 seg., la iluminación de fondo de pantalla se apagará. Cuando se presione un botón, se encenderá de nuevo.
 - Para ajustar un canal diferente: Mantenga el botón SET (1) presionado hasta que la indicación de canal empiece a parpadear. Mientras se mantenga parpadeando (durante 10 seg.), el canal podrá ser seleccionado con los botones "hacia arriba" Δ y "hacia abajo" ∇ (7). Para confirmar la selección de canal, presione el botón SET. (Si no se confirma la selección en el transcurso de 10 seg., el emisor volverá al canal previamente ajustado.)
 - Es posible mostrar brevemente la frecuencia radio para el canal ajustado: mientras el botón Δ o ∇ (7) se mantenga presionado, la pantalla mostrará la frecuencia en vez del canal.
 - Hable/cante en el micrófono o suministre una señal audio al jack AUX IN (9).
En caso de funcionamiento del micrófono, se puede ajustar la sensibilidad en 3 pasos, (HI = alta, MID = media, LOW = baja) mediante el interruptor SENSITIVE (8). De este modo, el nivel de volumen del micrófono se puede reajustar. Ajuste el interruptor de manera adecuada: Si el volumen de la señal de micrófono es demasiado alta y por lo tanto se distorsiona reduzca la sensibilidad; con un nivel demasiado bajo, sin embargo, se obtendrá una relación señal/ ruido pobre; en ese caso, aumente la sensibilidad.
 - Sujete el emisor a su ropa mediante el clip de cinturón en su parte posterior.
 - Para silenciar el emisor durante el funcionamiento, presione el botón MUTE (6). En este caso no se transmitirá ningún sonido. Para desactivar el silenciamiento, suelte el botón.
 - Tras el funcionamiento, ajuste el interruptor de encendido (4) en OFF "apagado"; la pantalla mostrará $\bar{U}F$.
- Nota: Si la pantalla muestra Err ("error"), apague el emisor (saque las baterías, si es necesario, y reinsértelas), a continuación enciéndalo de nuevo.

6 Características técnicas

Gama de frecuencia radio: 863,1 – 864,9 MHz (→ fig. 2)
Estabilidad de frecuencia: $\pm 0,005\%$
Potencia de transmisión: . 10 mW (EIRP)
Gama de frecuencia audio: 70 – 16 000 Hz
Gama: aprox. 30 m
Accesorios: 1 micrófono de solapa (cardioide),
1 micrófono de diadema (omnidirecc.)
Alimentación: 2 x 1,5 V batería del tipo AA o 2 x
1,2 V batería recargable del tipo AA
Dimensiones, peso: 65 x 95 x 30 mm, 110 g
Sujeto a modificaciones técnicas.

PL Kieszonkowy nadajnik wielozakresowy

Przed użyciem urządzenia należy przeczytać instrukcję obsługi i zachować ją do wglądu.

1 Zastosowanie

Wielozakresowy nadajnik kieszonkowy PLL, w połączeniu z mikrofonem (w zestawie) lub urządzeniem audio, służy do bezprzewodowej transmisji sygnałów audio do odbiornika. Dostępnych jest 16 kanałów (częstotliwości radiowych) w paśmie UHF 863,1 – 864,9 MHz.

Nadajnik jest przystosowany do współpracy z aktywnym zestawem głośnikowym firmy MONACOR z serii TXA-800 - odbiorniki zestawów są nastawione na częstotliwości nadajnika.

1.1 Normy i zezwolenia

Niniejszym firma MONACOR INTERNATIONAL oświadcza, że nadajnik TXA-800HSE spełnia wymogi dyrektywy 1995/5/EC i jest zgodny z zawartymi w niej przepisami. Deklarację zgodności można znaleźć na stronie internetowej firmy MONACOR INTERNATIONAL (www.monacor.com).

Nadajnik **nie wymaga zezwolenia** i został dopuszczony do użytkowania w krajach należących do Unii Europejskiej oraz Europejskiego Stowarzyszenia Wolnego Handlu (EFTA).

2 Bezpieczeństwo użytkowania

- Urządzenia (nadajnik i mikrofony) przeznaczone są do użytku jedynie wewnątrz pomieszczeń. Należy chronić je przed działaniem wilgoci oraz wysokiej temperatury (zakres dopuszczalnej temperatury otoczenia pracy: 0 – 40 °C).
- Do czyszczenia urządzeń należy używać suchej, miękkiej tkaniny. Nie wolno stosować wody ani chemicznych środków czyszczących.
- Jeśli urządzenie nie będzie używane przez dłuższy czas, należy wyjąć baterie. W razie wycieku baterii urządzenie nie ulegnie uszkodzeniu.
- Producent ani dostawca nie ponoszą odpowiedzialności za wyniki szkody (uszkodzenie sprzętu lub obrażenia użytkownika), jeśli urządzenia były używane niezgodnie z przeznaczeniem, nieprawidłowo obsługiwane bądź poddane nieautoryzowanej naprawie.

! Po całkowitym zakończeniu eksploatacji urządzeń należy przekazać je do punktu utylizacji odpadów, aby uniknąć zanieczyszczenia środowiska.
Zużyte lub uszkodzone baterie/akumulatory należy przekazać do punktu utylizacji odpadów lub wyrzucić do specjalnego kontenera w sklepie z artykułami elektrycznymi.

3 Umieszczanie baterii w komorze

Przed włożeniem baterii należy ustawić włącznik zasilania (4) w pozycji OFF. Komora na baterie znajduje się w tylnej części nadajnika. Należy lekko docisnąć oznaczone miejsce na przegrodzie na baterie, jednocześnie przesuwając pokrywę w dół. Baterie (→ dane w rozdziale 6) należy umieścić w komorze zgodnie z oznaczeniem. Należy założyć pokrywę i przesunąć ją w górę, aż zostanie zablokowana.

4 Podłączanie źródła sygnału

W przypadku pracy z mikrofonem, do gniazda MIC (2) należy podłączyć jeden z mikrofonów wchodzących w skład zestawu (z założonym wiatrochronem/osłoną. Jeśli używany jest mikrofon krawatowy, należy go przymocować do ubrania użytkownika (np. do krawata lub kłapy marynarki) przy pomocy klamry; jeśli używany jest mikrofon nagłowny, należy go założyć na głowę.

W przypadku pracy z urządzeniem audio z wyjściem liniowym (np. magnetofon), należy połączyć jego wyjście z gniazdem AUX IN (9) przy pomocy wtyku 3,5 mm. Złącze mikrofonowe jest wówczas nieaktywne.

5 Obsługa

- 1) Należy włączyć zasilanie urządzenia klawiszem (4) (pozycja "on"); zaświeci się dioda LED (5). Na wyświetlaczu (3) pojawi się komunikat f_n , następnie wybrany kanał oraz wskazanie stanu naładowania baterii (→ schemat nr 3). Jeśli w ciągu 5 sekund nie zostanie przyciśnięty żaden z klawiszy SET (1), Δ lub ∇ (7), zgaśnie podświetlenie wyświetlacza. Po naciśnięciu jednego z klawiszy podświetlenie zostanie automatycznie włączone.
- 2) Wybór kanału: Należy przytrzymać klawisz SET (1), aż zacznie migać wskazanie kanału. Gdy wskazanie kanału miga (przez około 10 sekund), można wybrać numer kanału za pomocą klawisza Δ [wybór kanału o wyższym numerze] lub ∇ [wybór kanału o niższym numerze] (7). Aby potwierdzić wybór kanału, należy nacisnąć klawisz SET. (Jeśli w ciągu 10 sekund nie nastąpi potwierdzenie wyboru, nadajnik powróci do poprzednio ustawionego kanału.)
- 3) Można na krótko wyświetlić częstotliwość radiową dla wybranego kanału: należy przytrzymać klawisz Δ lub ∇ (7), wówczas na wyświetlaczu zamiast kanału pojawi się częstotliwość.
- 4) Należy nadać komunikat słowny lub zaśpiewać do mikrofonu, bądź też podać sygnał audio do gniazda AUX IN (9).
W przypadku pracy z mikrofonem czułość można regulować za pomocą klawisza SENSITIVE (8)

[trzystopniowa regulacja: HI = wysoka, MID = średnia, LOW = niska]. Można w ten sposób skorygować poziom głośności mikrofonu: jeśli głośność jest zbyt wysoka i powstają zakłócenia sygnału, należy zmniejszyć czułość; efektem zbyt niskiego poziomu będzie pogorszenie stosunku S/N - należy wówczas zwiększyć czułość.

- 5) Należy przymocować nadajnik do ubrania użytkownika przy pomocy uchwytu znajdującego się z tyłu nadajnika.
- 6) Aby wyciszyć sygnał podczas pracy nadajnika, należy nacisnąć klawisz MUTE (6). Transmisja sygnału zostanie zatrzymana. Wyłączenie wyciszenia nastąpi po zwolnieniu klawisza.
- 7) Po zakończeniu użytkowania należy ustawić włącznik zasilania (4) w pozycji OFF; na wyświetlaczu pojawi się OFF.

Uwaga: Jeśli na wyświetlaczu pojawi się komunikat Err ("błąd"), należy wyłączyć nadajnik (w razie potrzeby wyjąć baterie i ponownie je włożyć), następnie ponownie włączyć nadajnik.

6 Dane techniczne

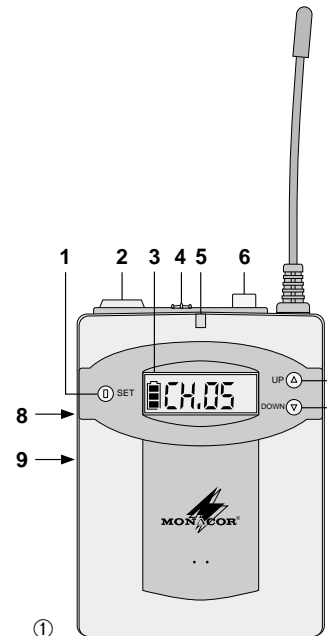
Zakres częstotliwości radiowej: 863,1 – 864,9 MHz (→ schemat nr 2)

Stabilność częstotliwości: $\pm 0,005\%$
Moc nadajnika: 10 mW (EIRP)

Zakres częstotliwości akustycznej: 70 – 16 000 Hz
Zasięg: około 30 m
Akcesoria: 1 mikrofon krawatowy (kardioidalny), 1 mikrofon nagłowny (dookólny)

Zasilanie: 2 x 1,5 V bateria AA lub 2 x 1,2 V akumulator AA
Wymiary: 65 x 95 x 30 mm,
Waga: 110 g

Producent zastrzega sobie prawo do zmian technicznych.



Kanał	Częstotliwość
1	863,1 MHz
2	864,1 MHz
3	863,6 MHz
4	864,6 MHz
5	863,3 MHz
6	864,3 MHz
7	863,8 MHz
8	864,8 MHz
9	863,2 MHz
10	864,2 MHz
11	863,7 MHz
12	864,7 MHz
13	863,4 MHz
14	864,4 MHz
15	863,9 MHz
16	864,9 MHz

